



2024

金砖国家职业技能大赛（金砖国家未来技能和技术挑战赛）

铁路信号设备维护技能 赛项

BRICS-FS-24-RU

技术规程（省级/区域选拔赛）

2024年02月



目录

1. 参赛形式	1
2. 竞赛内容	1
3. 项目模块和时间要求.....	1
3.1 项目模块和时间要求	1
3.2 背景介绍	2
3.3 铁路信号设备维护技能考核平台.....	3
3.4 任务内容	3
4. 评分标准	12

1. 参赛形式

团队参赛（2 人）。

2. 竞赛内容

竞赛内容由三个模块组成，按顺序完成。向参赛者提供任务说明、电路图、设备布局、设备操作说明，以及为保障每个任务模块的独立性与公平性所需数据源或其他技术基础条件。比赛由以下任务模块组成：

- 1) 联锁系统操作考核
- 2) 铁路信号设备检修考核
- 3) 铁路信号设备故障排查处理考核

只有在竞赛现场无法完工且经首席专家批准的情况下，才能更改竞赛任务和评分标准。

如果参赛选手不遵守职业健康安全环境要求，或使自己和其他选手面临危险，他们可能会被取消比赛资格。

参赛者完成模块后，将对结果进行评分

3. 项目模块和时间要求

3.1 项目模块和时间要求

铁路信号设备维护技能赛项共 3 个模块，要求选手在 3 小时内完成。具体项目模块名称和时间要求参照表 1。

表 1 项目模块和时间要求清单

序号	模块名称	竞赛内容完成时间
----	------	----------

1	模块 A: 联锁系统操作考核	40 min
2	模块 B: 铁路信号设备检修考核	60 min
3	模块 C: 铁路信号设备故障排查处理考核	80 min

竞赛日程安排参考表 2.

表 2 竞赛日程安排 (参考)

日期	时间安排	内容描述
Date	08:00-08:30	竞赛选手报道、身份核对
	08:30-08:40	宣布竞赛注意事项、赛项要求、检查竞赛环境及设备
	08:40-08:50	竞赛模拟流程
	08:50-09:00	打开录屏软件
	09:00-09:40	轨道交通联锁软件操作考核 (虚拟平台)
	09:40-10:40	铁路信号设备检修考核 (虚拟平台)
	10:40-12:00	铁路信号设备故障排查处理考核 (虚拟平台)
	12:00-14:00	评分, 公布排名

3.2 背景介绍

为加强铁路行业高技能人才队伍建设,加强职业教育与职业培训基础能力建设,促进职业教育和职业培训现代化。在人才培养中按照金砖国家市场经济的发展规律和铁路行业的发展要求,改革内部管理体制,提高资源利用效率和工作运行水平,调整专业结构,优化人才培养模式,提高其为社会、经济的服务能力和水平,确立可持续发展战略,走特色发展之路,增加市场竞争力和持续创新的能力。

赛项将铁路信号行业人才需求、产业新兴技术融入比赛内容,促进职业院校教学改革和校企合作,引导铁路信号类专业的人才培养模式创新,提高人才培养质量,推动职业教育与社会实际需求融合。

进一步提升学生专业能力和职业素养,学员需在轨道交通计算机联锁操作平台完成进路排列、道岔封锁、引导总锁等操作;使用铁路信号设备虚拟场景考核平台完成信号设备检修操作及故障排查;使用铁路信号设备综合实训平台完成铁

路信号设备安装调试及故障处理。

请在规定的时间内完成模块 A、B、C 内的工作内容，总计时间 3 小时。

3.3 铁路信号设备维护技能考核平台

3.3.1 铁路信号设备维护技能考核平台组成

铁路信号设备考核管理平台、轨道交通计算机联锁操作平台、铁路信号设备虚拟场景考核平台。

3.3.2 铁路信号设备考核管理平台操作流程

管理员登录→创建组别→创建学员账户（包含学员姓名、账号、密码、学校、国家、组别、）→编辑试卷（包含联锁操作试题、故障类型、检修项）→监控学员在线状态→监控考试完成情况→结束考试→成绩统计及查询。

3.3.3 轨道交通计算机联锁操作平台操作流程

账号登录→铁路信号设备考核管理平台下发试卷→完成试卷→提交试卷。

3.3.4 铁路信号设备虚拟场景考核平台操作流程

账号登录→铁路信号设备考核管理平台下发试卷→完成故障排查及检修作业单→提交试卷。

3.4 任务内容

3.4.1 模块 A 轨道交通计算机联锁操作考核

参赛选手应按照考试题目要求在轨道交通计算机联锁操作考核平台（图 1）完成计算机联锁操作考核，任务包括以下内容：

进路排列、进路解锁、改方操作、引导总锁、按钮封锁、道岔操作、分路不良设置等操作考核。

任务说明：本模块由组委会统一提供轨道交通计算机联锁操作考核平台上的完成联锁操作考核。



图 1 轨道交通计算机联锁操作考核平台

表 3 联锁软件操作考核题目

联锁软件操作考核		
序号	题目类型	样题
1	建立正向发车进路类	排列 IG 向上行咽喉正向发车进路
2	建立反向发车进路类	排列 IG 向上行咽喉反向发车进路
3	建立反向接车进路类	排列上行咽喉反向接车至 IG 进路
4	调车进路	排列 SI-D9 的调车进路
5	重开信号	重新开放 XI-SF 信号
6	总人解	取消 SI-D7 进路
7	取消进路	取消 XI-SF 的发车进路
8	道岔封锁	3#道岔施工，联锁如何操作
9	引导总锁	锁闭 X 咽喉所有道岔
10	解除引导总锁	解除 S 引导总锁的 S 引导信号
11	引导进路	排列上行咽喉反向接车进 IG 进路
12	道岔反位操作	将 15 道岔搬动至反位
13	按钮解锁	排列 SII-X 的进路
14	辅助改方	排列 X4-S 的进路
15	分路不良	设置 IAG 分路不良

3.4.2 模块 B 铁路信号设备检修考核

参赛选手应按照任务要求在铁路信号设备虚拟场景考核平台完成铁路信号设备检修操作，任务包括以下内容：ZPW-2000A 轨道电路检修、进站信号机检修、

说明：
 1.如果项目为检修操作请对各部件状况判断，设备正常请在“结果判断”栏标记“√”，如果异常则标记“x”；
 2.对标记“x”的项目进行检修，将检修情况记录在“维修状况”中； 3.如果项目为测量项请在“结果判断”栏填写测量值。

操作项	操作分项	结果\判断	维修状况
14#道岔转辙机检修 (ZDJ9)	安装装置外观检查及固定是否良好。	外观良好 <input checked="" type="checkbox"/> <input checked="" type="checkbox"/> 螺栓紧固，防松措施良好 <input checked="" type="checkbox"/> <input checked="" type="checkbox"/>	已检修 <input checked="" type="checkbox"/> 未检修 <input checked="" type="checkbox"/>
	外锁闭装置各部螺栓紧固，防松措施良好。	螺栓紧固，防松措施良好 <input checked="" type="checkbox"/> <input checked="" type="checkbox"/>	已检修 <input checked="" type="checkbox"/> 未检修 <input checked="" type="checkbox"/>
	转辙机加锁良好，外观良好，机壳无裂纹	转辙机加锁良好 <input checked="" type="checkbox"/> <input checked="" type="checkbox"/> 外观良好，机壳无裂纹 <input checked="" type="checkbox"/> <input checked="" type="checkbox"/> 密封良好 <input checked="" type="checkbox"/> <input checked="" type="checkbox"/>	已检修 <input checked="" type="checkbox"/> 未检修 <input checked="" type="checkbox"/>
	箱盒外观检查，密封良好，端子紧固	箱盒外观检查 <input checked="" type="checkbox"/> <input checked="" type="checkbox"/> 密封良好 <input checked="" type="checkbox"/> <input checked="" type="checkbox"/> 端子紧固，标号清晰 <input checked="" type="checkbox"/> <input checked="" type="checkbox"/>	已检修 <input checked="" type="checkbox"/> 未检修 <input checked="" type="checkbox"/>
	锁钩与锁闭杆的动作范围内无异物。	范围内无异物 <input checked="" type="checkbox"/> <input checked="" type="checkbox"/>	已检修 <input checked="" type="checkbox"/> 未检修 <input checked="" type="checkbox"/>
	道岔密贴状态检查	定位2mm锁闭 <input checked="" type="checkbox"/> <input checked="" type="checkbox"/> 定位4mm不锁闭 <input checked="" type="checkbox"/> <input checked="" type="checkbox"/> 反位2mm锁闭 <input checked="" type="checkbox"/> <input checked="" type="checkbox"/> 反位4mm不锁闭 <input checked="" type="checkbox"/> <input checked="" type="checkbox"/>	已检修 <input checked="" type="checkbox"/> 未检修 <input checked="" type="checkbox"/>
	转辙机动作电压测量	定到反电压值：AB: <input type="text" value="Ente"/> AC: <input type="text" value="Ente"/> BC: <input type="text" value="Ente"/> 反到定电压值：AB: <input type="text" value="Ente"/> AC: <input type="text" value="Ente"/> BC: <input type="text" value="Ente"/>	
	自动开闭器检查	安装紧固，接触良好 <input checked="" type="checkbox"/> <input checked="" type="checkbox"/> 动静接点片内接触深度不小于4mm <input checked="" type="checkbox"/> <input checked="" type="checkbox"/> 拉簧作用良好，无锈蚀 <input checked="" type="checkbox"/> <input checked="" type="checkbox"/>	已检修 <input checked="" type="checkbox"/> 未检修 <input checked="" type="checkbox"/>
	转辙机注油	转辙机注油 <input checked="" type="checkbox"/> <input checked="" type="checkbox"/>	已检修 <input checked="" type="checkbox"/> 未检修 <input checked="" type="checkbox"/>
	复查各部良好，加锁完整，作业工具、材料未遗漏。	箱盒锁闭 <input checked="" type="checkbox"/> <input checked="" type="checkbox"/> 加锁良好 <input checked="" type="checkbox"/> <input checked="" type="checkbox"/> 工作工具、材料回收 <input checked="" type="checkbox"/> <input checked="" type="checkbox"/>	已检修 <input checked="" type="checkbox"/> 未检修 <input checked="" type="checkbox"/>

日期： 2023-04-21 检修人员： 1

图 5 ZDJ9 转辙机检修检修单

说明：
 1.如果项目为检修操作请对各部件状况判断，设备正常请在“结果判断”栏标记“√”，如果异常则标记“x”；
 2.对标记“x”的项目进行检修，将检修情况记录在“维修状况”中； 3.如果项目为测量项请在“结果判断”栏填写测量值。

操作项	操作分项	结果\判断	维修状况
联锁机柜检修	逻辑电源B检查	空开是否正常: <input checked="" type="checkbox"/> <input checked="" type="checkbox"/> 电 压 值: <input type="text" value="Enter"/> 电 流 值: <input type="text" value="Enter"/>	已检修 <input checked="" type="checkbox"/> 未检修 <input checked="" type="checkbox"/>
	驱采板检查	驱采板正常、无告警 <input checked="" type="checkbox"/> <input checked="" type="checkbox"/> 固定牢固 <input checked="" type="checkbox"/> <input checked="" type="checkbox"/> 清洁无尘土 <input checked="" type="checkbox"/> <input checked="" type="checkbox"/>	已检修 <input checked="" type="checkbox"/> 未检修 <input checked="" type="checkbox"/>
	综合柜工作电压测量	输入电源A电压值: <input type="text" value="Enter"/> V 输入电源B电压值: <input type="text" value="Enter"/> V 逻辑电源A电压值: <input type="text" value="Enter"/> V 逻辑电源B电压值: <input type="text" value="Enter"/> V I/O电源A电压值: <input type="text" value="Enter"/> V I/O电源B电压值: <input type="text" value="Enter"/> V	
	AB机倒机试验	A 机 转 B 机正常 <input checked="" type="checkbox"/> <input checked="" type="checkbox"/> 指示灯转换正常 <input checked="" type="checkbox"/> <input checked="" type="checkbox"/> B 机 转 A 机正常 <input checked="" type="checkbox"/> <input checked="" type="checkbox"/> 指示灯转换正常 <input checked="" type="checkbox"/> <input checked="" type="checkbox"/>	已检修 <input checked="" type="checkbox"/> 未检修 <input checked="" type="checkbox"/>
	联锁B机重启	联锁逻辑部重启正常 <input checked="" type="checkbox"/> <input checked="" type="checkbox"/> 驱动板、采集板重启正常 <input checked="" type="checkbox"/> <input checked="" type="checkbox"/>	已检修 <input checked="" type="checkbox"/> 未检修 <input checked="" type="checkbox"/>
	KVM检查	外观完好 <input checked="" type="checkbox"/> <input checked="" type="checkbox"/> 界面无报警 <input checked="" type="checkbox"/> <input checked="" type="checkbox"/>	已检修 <input checked="" type="checkbox"/> 未检修 <input checked="" type="checkbox"/>

日期： 2023-04-21 检修人员： 1

图 6 TYJL-III 联锁机检修单

操作项	操作分项	结果\判断	维修状况
电源屏检修	电源模块检查	固定良好 <input checked="" type="checkbox"/> <input checked="" type="checkbox"/> 表面清洁、无尘 <input checked="" type="checkbox"/> <input checked="" type="checkbox"/> 电源灯亮, 故障灯不亮 <input checked="" type="checkbox"/> <input checked="" type="checkbox"/>	已检修 <input checked="" type="checkbox"/> 未检修 <input checked="" type="checkbox"/>
	电源屏I/II路切换试验	切换正常 <input checked="" type="checkbox"/> <input checked="" type="checkbox"/> 指示灯变化正确 <input checked="" type="checkbox"/> <input checked="" type="checkbox"/>	已检修 <input checked="" type="checkbox"/> 未检修 <input checked="" type="checkbox"/>
	灯丝报警电压调整为35V	/	已调整 <input checked="" type="checkbox"/> 未调整 <input checked="" type="checkbox"/>
	检查电源屏1线缆连接状况	接地线缆良好 <input checked="" type="checkbox"/> <input checked="" type="checkbox"/> 电源线连接良好 <input checked="" type="checkbox"/> <input checked="" type="checkbox"/> 空开闭合良好 <input checked="" type="checkbox"/> <input checked="" type="checkbox"/>	已检修 <input checked="" type="checkbox"/> 未检修 <input checked="" type="checkbox"/>
	信号机电压测量	信号机电源1电压: <input type="text" value="Enter"/> 信号机电源2电压: <input type="text" value="Enter"/>	/
	/	/	/

说明:
1.如果项目为检修操作请对各部件状况判断,设备正常请在“结果判断”栏标记“√”,如果异常则标记“×”;
2.对标记“×”的项目进行检修,将检修情况记录在“维修状况”中; 3.如果项目为测量项请在“结果判断”栏填写测量值。

日期: 2023-04-21 检修人员: 1

图 7 ZDJ9 转辙机检修检修单

3.4.3 模块 C 铁路信号设备故障排查处理考核

参赛选手应按照任务要求在铁路信号设备虚拟场景考核平台完成铁路信号设备故障排查,任务包括以下内容:ZPW-2000A 轨道电路故障排查、信号机点灯电路故障排查、道岔控制电路故障排查。

排查流程

- 1) 查看联锁故障现象;
- 2) 查看相关设备状态;
- 3) 查看电路图;
- 4) 选择仪表进行电气测量;
- 5) 分析电气特性;
- 6) 排除故障点;
- 7) 操作记录上传;

1.信号机红灯故障处理

根据轨道交通计算机联锁操作平台报警信息及故障现象提示在铁路信号设备虚拟场景考核平台或铁路信号设备综合实训平台进行故障排查。可根据图 8

联锁界面查看故障现象，根据信号机电路图排查电气故障。

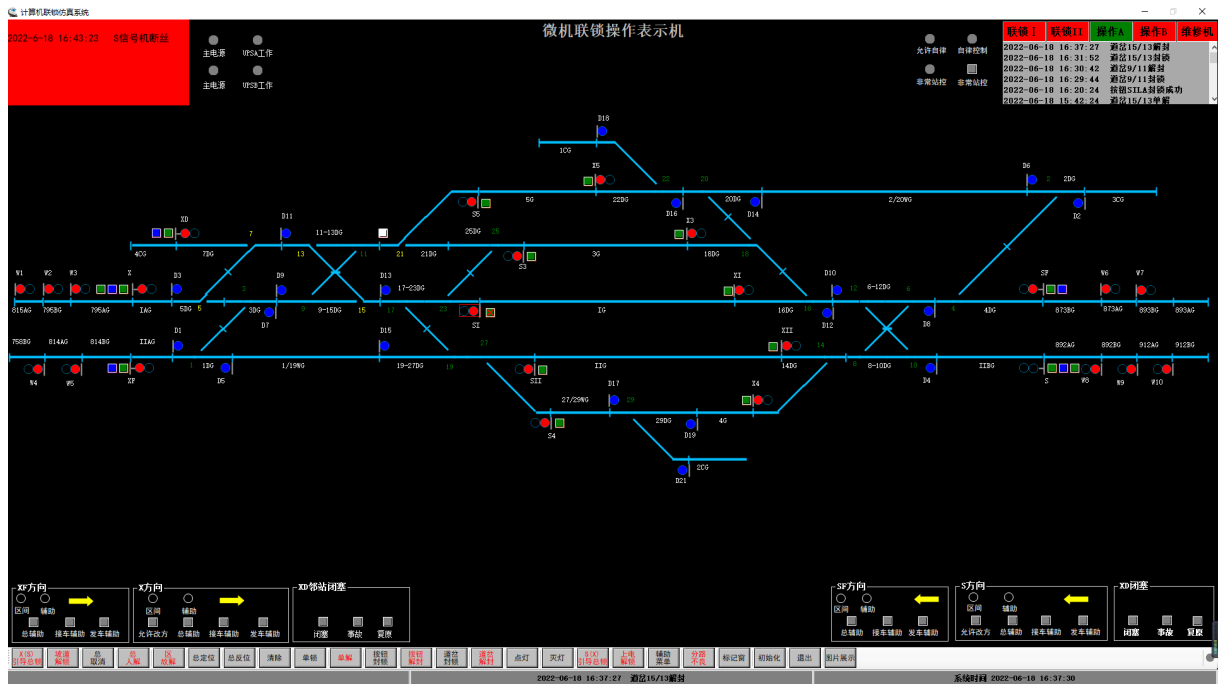


图 8 红灯故障联锁界面

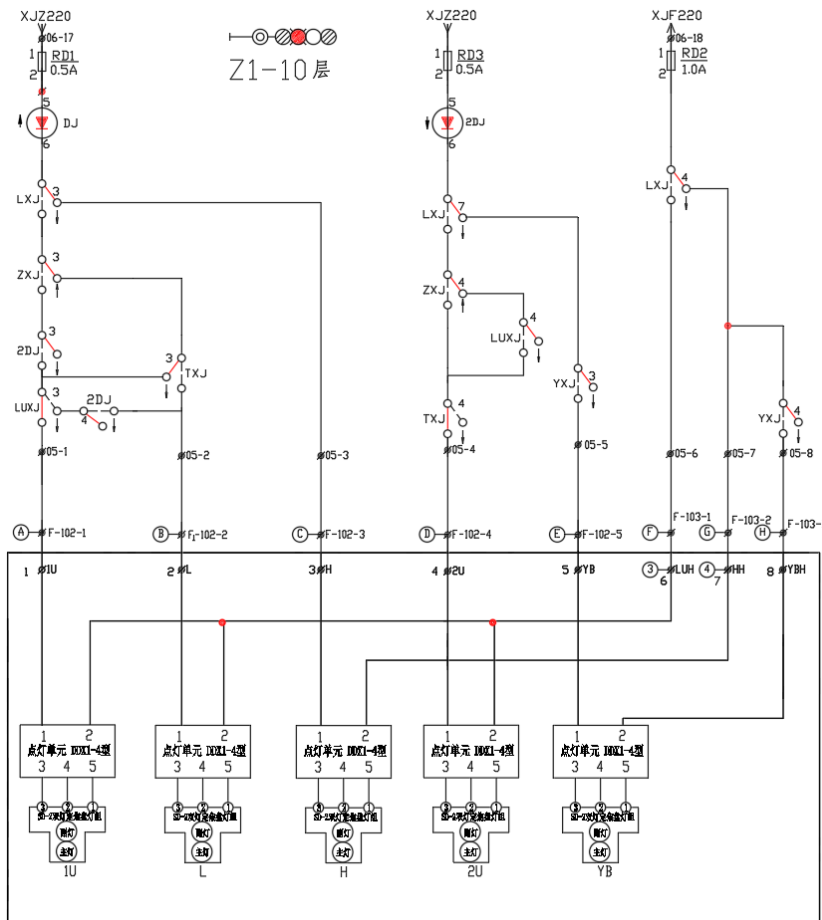


图 9 信号机电路图

2.转辙机定位失表故障处理

根据轨道交通计算机联锁操作平台报警信息及故障现象提示在铁路信号设备虚拟场景考核平台或铁路信号设备综合实训平台进行故障排查。可根据图 10 联锁界面查看故障现象，根据信号机电路图排查电气故障。

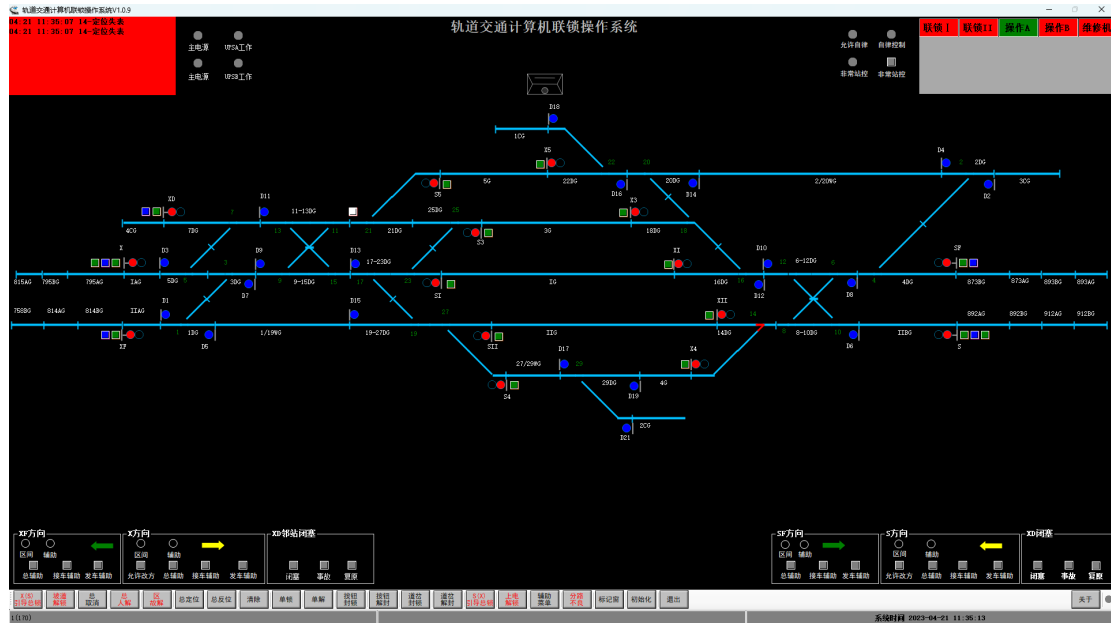


图 10 转辙机失表界面

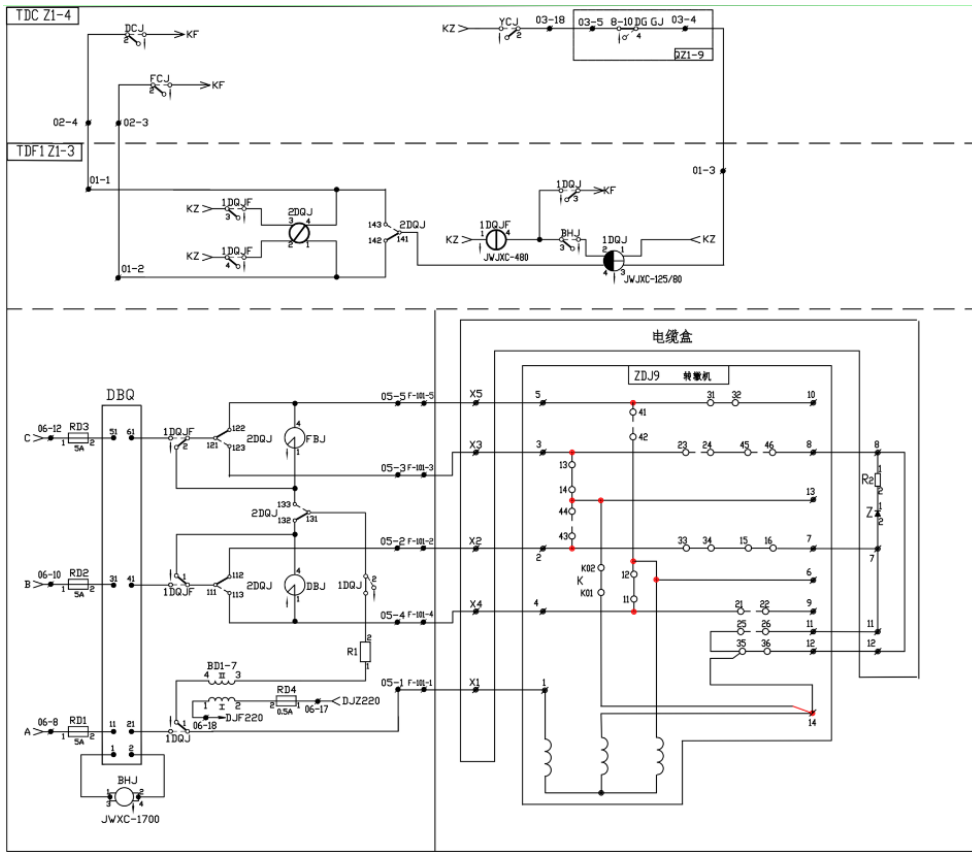


图 11 转辙机电路图

3. 轨道电路故障处理

根据轨道交通计算机联锁操作平台报警信息及故障现象提示在铁路信号设备虚拟场景考核平台或铁路信号设备综合实训平台进行故障排查。可根据图 12 联锁界面查看故障现象，根据轨道电路排查电气故障。

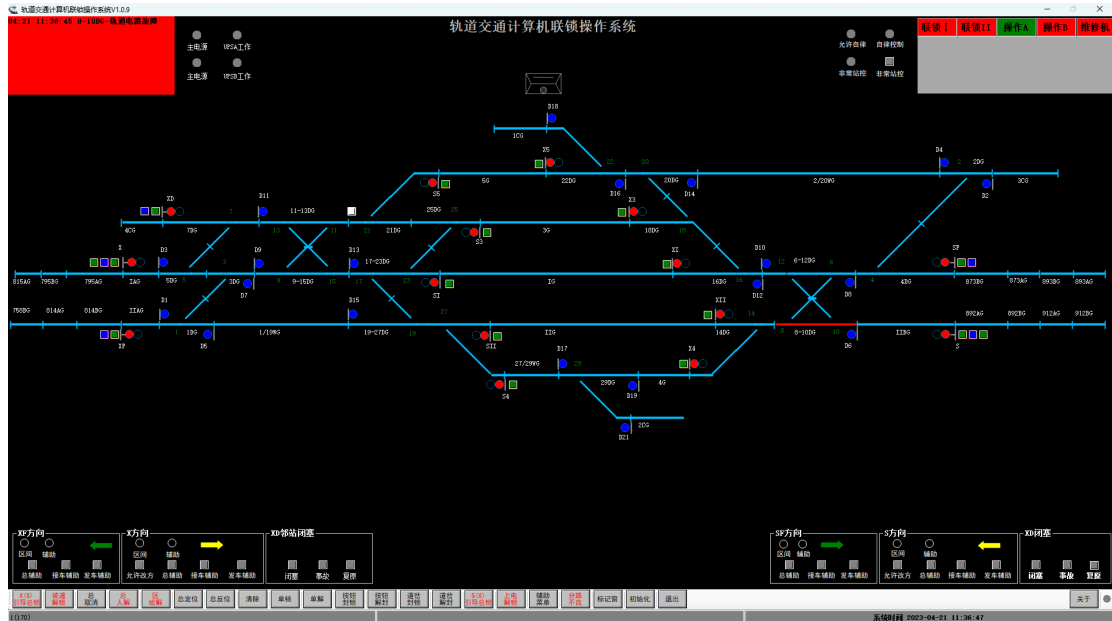


图 12 轨道红光带联锁界面

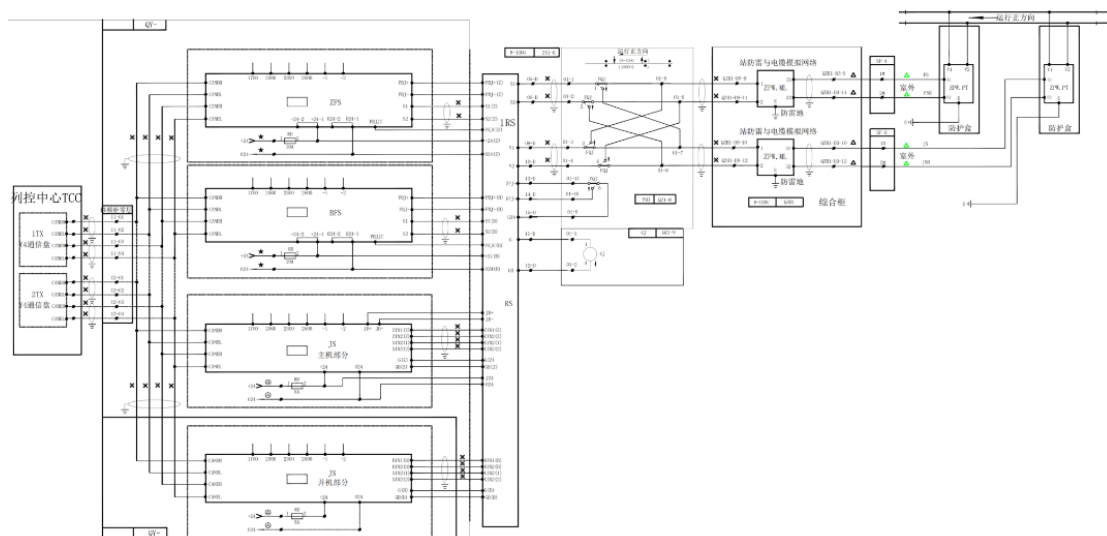


图 13 轨道电路图

表 4 操作题目

故障处理操作考核		
序号	题目类型	样题
1	红灯故障	DJ 故障
2	绿灯故障	LXJ-4 前接点故障
3	黄灯故障	ZXJ-3 前接点故障
4	红白灯故障	LXJ-73_YXJ-31 断线
5	绿黄灯故障	LXJ-72_ZXJ-41 断线
6	双黄灯故障	ZXJ-33_2DJ-31 断线
7	轨道电路故障	FQJ-13_01-5 断线
8	定位表示故障	1DQJ-21_2DQJ-131 断线
9	反位表示故障	1DQJ-21_2DQJ-131 断线
10	启动电路定转反故障	GJ_41-03-4 断

4. 评分标准

表4 评分标准

模块	细则	分值
A	轨道交通联锁软件操作考核	20.00
B	铁路信号设备检修考核	40.00
C	铁路信号设备故障排查处理考核	40.00
Total		100.00